

Typlösning för åtgärd i skyddsrum

T11-105	Ingjutningsgods i tak för pelare saknas	E
----------------	--	----------

Författare: Lars-Erik Holmberg och Björn Ekengren.

1. Förutsättningar

1.1 Tillämplighet:

Denna handling beskriver hur saknat ingjutningsgods i tak för monterbar pelare skall åtgärdas.

1.2 Åtgärd:

Ingjutningsgods i tak för monterbar pelare saknas. Ingjutningsgods skall kompletteras enligt nedan.

Följande alternativ finns:

Benämning	Avsnitt	Behörighet	Projekteringshandlingar	Utförande-kontroll
T11-105:1	3.1	E	-	-

1.3 Granskning:

Ett K i rubrikens högra ruta respektive under punkt 1.2 innebär att en skyddsrumssakkunnig som har kvalificerad behörighet måste anlitas vid tillämpning av denna typlösning. Om ett E är markerat krävs ej kvalificerad skyddsrumssakkunnig. I de fall både K och E förekommer i typlösningen markeras rutan med K/E.

1.4 Tillverkning:

Vid behov av skyddsrumsspecifika komponenter som anges i typlösningen får tillverkning av dessa ske av den som uppfyller kraven enligt komponentlösning K00-101. Komponent utan anvisad komponentlösning får tillverkas utan tillämpning av komponentlösning K00-101.

1.5 Handlingar:

Följande handlingar hänvisas till i denna typlösning. Samtliga handlingar finns tillgängliga på www.msb.se/skyddsrum.

- Typlösning T00-101
- Typlösning T12-105
- Komponentlösning K00-101

1.6 Normalkostnad:

Bedömd normalkostnad för utförande av nedan visade typlösning framgår av typlösning T00-101.

2. Kvalitetssäkring

2.1 Projekteringskontroll:

Vid markering med P i tabell under punkt 1.2 skall kompletterande projekteringshandlingar anpassade till det aktuella objektet upprättas och redovisas i enlighet med SR. Oberoende granskning och kontroll skall utföras av en skyddsrumssakkunnig som har kvalificerad behörighet. Skyddsrumssintyg skall utfärdas till den byggande innan arbetet får utföras. I övriga fall krävs inga projekteringshandlingar.

2.2 Utförandekontroll:

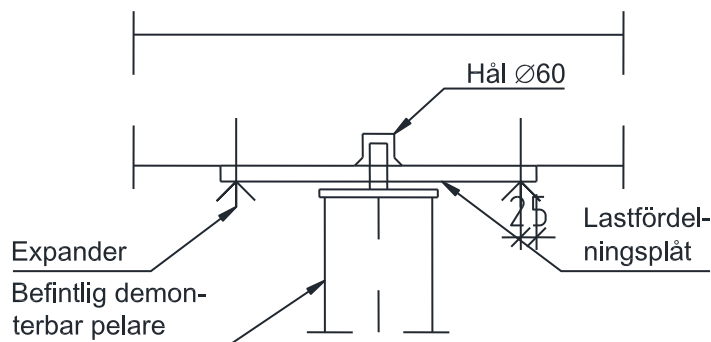
Vid markering med K i tabell under punkt 1.2 skall färdigt utförande granskas och godkännas av skyddsrumssakkunnig som har kvalificerad behörighet. Den sakkunnige skall utfärda ett skyddsrumssintyg med innehåll enligt följande:

-

I övriga fall krävs ingen utförandekontroll och skyddsrumssintyg behöver ej utfärdas.

3. Genomförande

3.1 Illustrationer:



Figur T11-105a. Snitt genom pelartopp efter åtgärd.

Typlösning för åtgärd i skyddsrum

3.2 Material:

Detalj	Antal	Benämning	Material, dimension	Anmärkning
1	1	Lastfördelningsplåt av plattstål 400x400 med centriskt hål $\phi 20$ mm för dubb på pelartopp samt 4 st hål $\phi 18$ för expander	S235 fzv t=20	-
2	4	Expander Hilti Hus3-H14x150 eller likvärdigt	fzb	-

3.3 Arbetsutförande:

1. Hål $\phi 60$ för pelardubb borras i takplatta. Håldjup ≥ 50 mm. Dock minst längd pelardubb – 10 mm. Hålet placeras enligt befintlig iordningställanderitning eller via logisk placering i förhållande till övriga pelare i skyddsrummet.
2. 4 st hål $\phi 14 \times 140$ för expander (detalj 2) borras med plattstål (detalj 1) som mall.
3. Plattstål (detalj 1) varmförzinkas enligt typlösning T12-105.
4. Plattstål (detalj 1) och expander (detalj 2) monteras.
5. Efter provmontage av pelare i skyddsrummet placeras pelare och fotplåt i skyddsrumsförrådet.