

Komponentlösning för skyddsrum

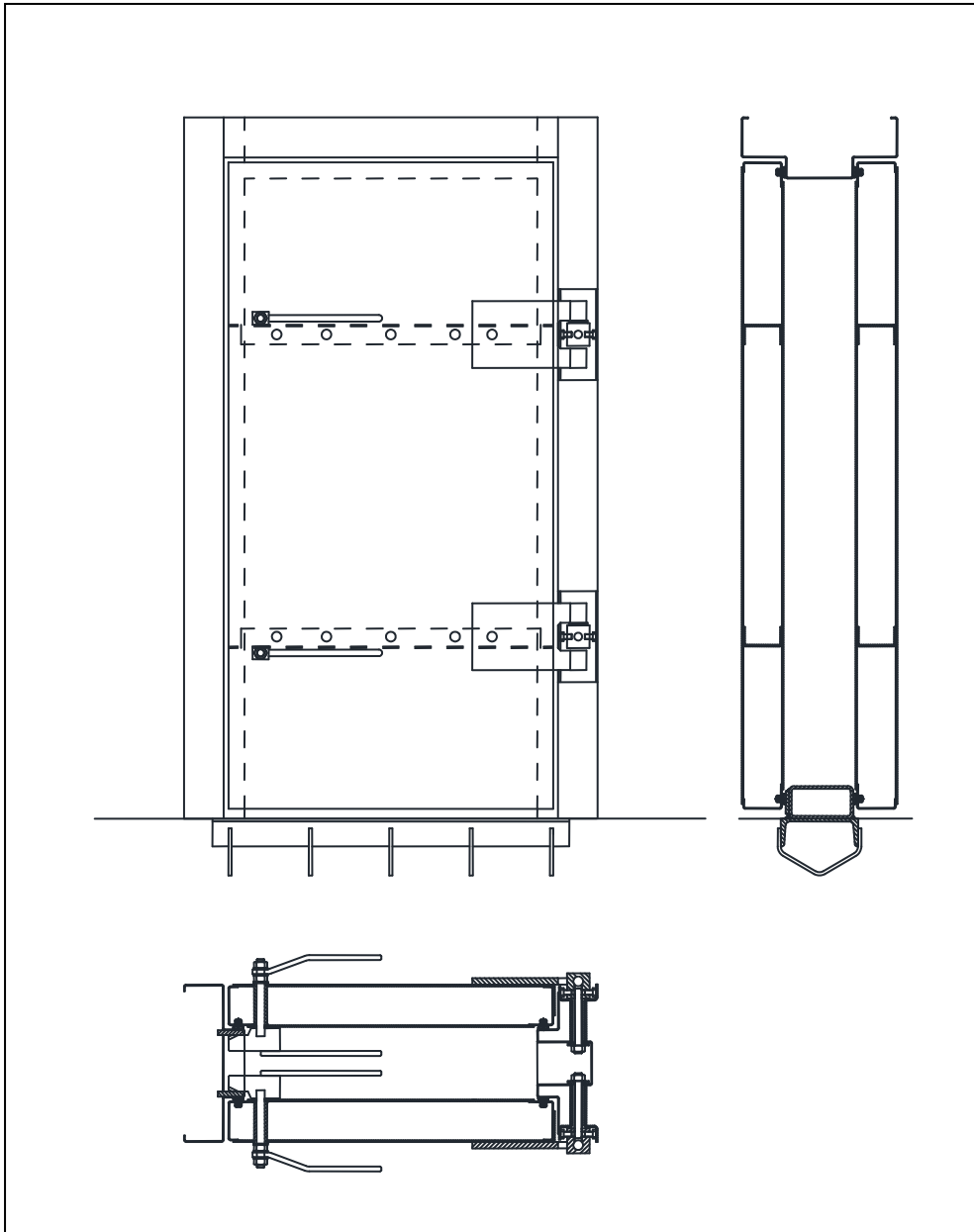
K03-103	SRD gemensam enkeldörr	-
---------	------------------------	---

Författare: Lars-Erik Holmberg och Björn Ekengren.

1. Förutsättningar

1.1 Tillämplighet:

Detta dokument beskriver hur tillverkning av gemensam enkeldörr skall ske.



Figur K03-103a. Vy och sektioner av SRD gemensam enkeldörr

1.2 Åtgärd:

Tillverkning av komponenter skall utföras enligt nedan förtecknade tillverkningsmoment. Ett K i rubrikens högra ruta, förtydligat under punkt 1.2, innebär att en skyddsrumssakkunnig som har kvalificerad behörighet måste anlitas vid tillämpning av denna komponentlösning. Om kvalificerad skyddsrumssakkunnig ej krävs är rutan markerad med ett E. Ett E under punkt 1.2 innebär att enbart egenkontroll av tillverkningsmomentet krävs. Följande tillverkningsmoment finns:

- SRD gemensam enkeldörr K03-103:1, se avsnitt 3.1 -

Bilagor:

- Ritning SR-D1-102
- Ritning SR-D1-104
- Ritning SR-D1-106
- Ritning SR-D1-108
- Ritning SR-D1-203
- Ritning SR-D1-206

1.3 Tillverkning:

Tillverkning av skyddsrumsspecifika komponenter får ske av den som uppfyller kraven enligt komponentlösning K00-101. Om tillverkningscertifikat erfordras får tillverkning ej påbörjas innan tillverkningscertifikat erhållits. Om endast tillverkningsmoment markerade med E under punkt 1.2 skall tillverkas behövs inte tillverkningscertifikat.

1.4 Handlingar:

Följande handlingar hänvisas till i denna komponentlösning. Samtliga handlingar finns tillgängliga på www.msb.se/skyddsrum.

- Typlösning T12-105
- Typlösning T03-107
- Komponentlösning K00-101
- Komponentlösning K03-107
- Komponentlösning K03-111
- Komponentlösning K03-112
- Komponentlösning K03-113

2. Kvalitetssäkring

2.1 Utförandekontroll:

Tillverkning av ingående komponenter skall kontrolleras via egenkontroll hos tillverkaren. Om det är angivet ett K i högra kolumnen under punkt 1.2 förtecknade tillverkningsmoment skall kontroll även ske via kontroll utförd av Skyddsrumssakkunnig. Egenkontrollen hos tillverkaren samt kontroll utförd av Skyddsrumssakkunnig skall dokumenteras genom protokoll. Protokollens utseende för ingående delkomponenter redovisas i anslutning till respektive tillverkningsmoment.

3. Genomförande

3.1 Tillverkningsmoment K03-103:1, sammanställning

3.11 Illustrationer:

Se ritning SR-D1-102, -104, -106, -108, -203, -206.

3.12 Material:

Detalj	Antal	Benämning	Material, dimension	Anmärkning
1	1	Karm enligt komponentlösning K03-107	-	-
2	4	Stängningsbeslag enligt komponentlösning K03-111	-	-
3	2	Dörrblad enligt komponentlösning K03-112	-	-
4	1	Monterbar tröskel enligt komponentlösning K03-107	-	-

3.13 Arbetsutförande:

1. Toleranser enligt ISO 2768-1, toleransklass c gäller om ej annat anges.
2. Korrosionsbehandling utförs enligt typlösning T12-105.
3. Öppningsmått och hängning på SRD-dörr bestäms.
4. Karm (detalj 1), stängningsbeslag (detalj 2), dörrblad (detalj 3) och monterbar tröskel (detalj 4) tillverkas.
5. Kompletterande igjutning av dörrblad med betong utförs i anslutning till skyddsrum enligt typlösning T03-107.
6. Märkning utförs på karm.

3.14 Märkning:

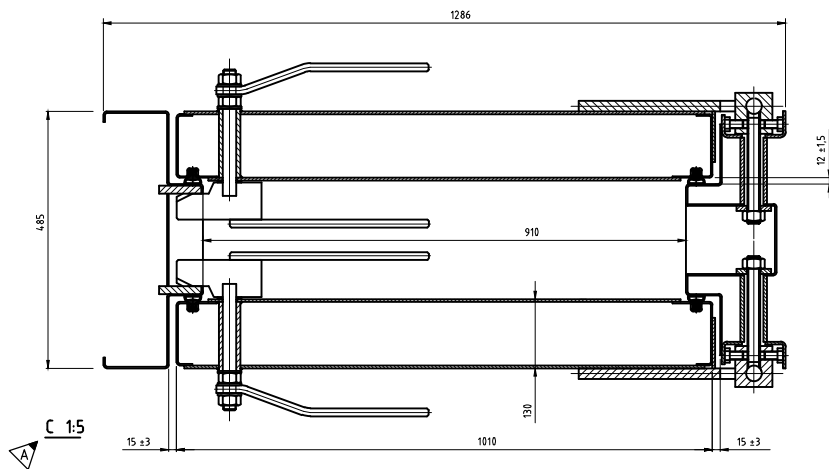
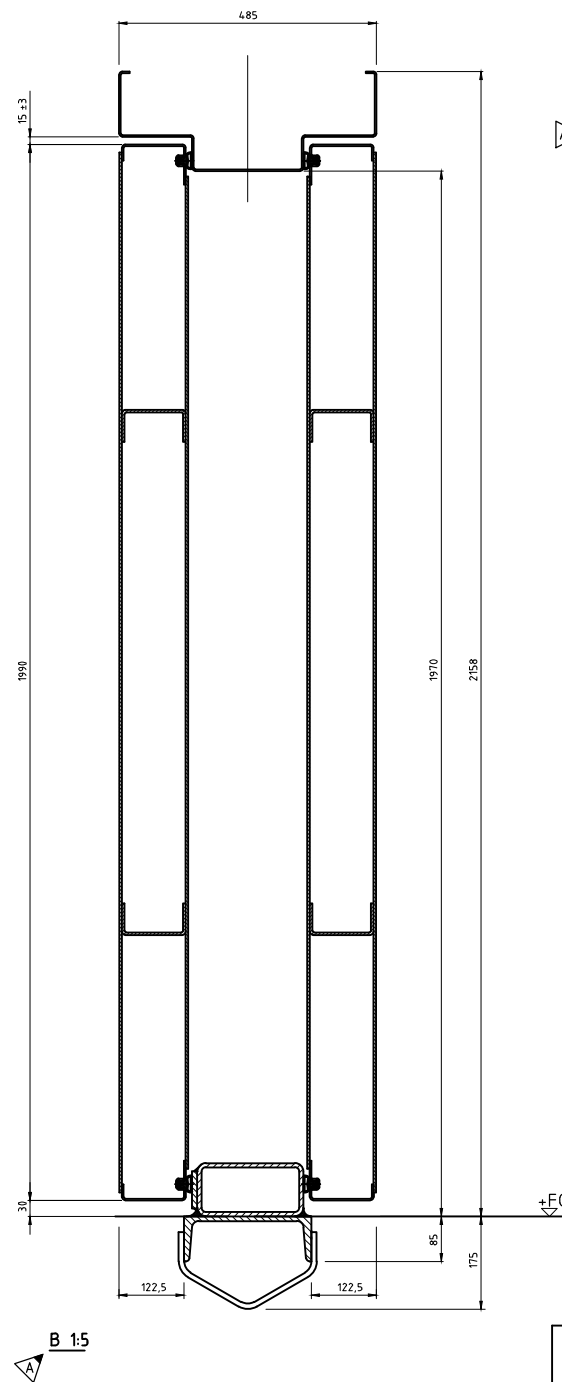
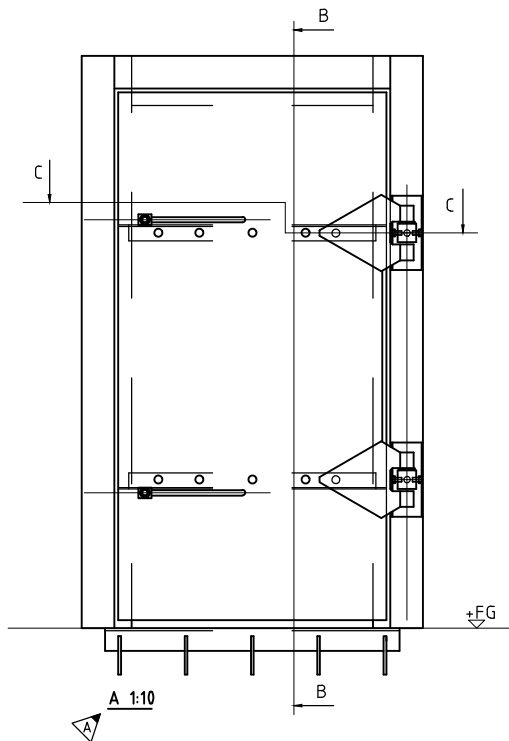
1. Märkning utförs med uppgift om certifieringsnummer, certifieringsmärke, tillverkare, tillverkningsort, tillverkningsår och tillverkningsnummer.
2. Tillverkningsnummer skall vara ett unikt nummer som identifierar varje tillverkad komponent och kopplar den till tillverkarens journalföring.

FÖRESKRIFTER

SE RITN SR-D1-101

A FÖRTECKNING ÖVER RITNINGAR SOM TILLHÖR SKYDDSRUMSDÖRR SRD 9x19G

RITNINGSNUMMER	REV	RITNINGENS BENÄMNING	RITNINGSDATUM	REV. DATUM
SR-D1-102	A	SAMMANSTÄLLNING	1993-10-08	1998-07-01
SR-D1-203	A	MONTERINGSANVISNINGAR	1993-10-08	1998-07-01
SR-D1-206	A	MONTERINGSANVISNINGAR	1993-10-08	1998-07-01
SR-D1-301	A	GÅNGJÄRN	1993-10-08	1998-07-01
SR-D2-302	A	STÅNGNINGSBESLAG	1993-10-08	1998-07-01
SR-D2-305	A	LÖS TRÖSKEL	1998-07-01	
SR-D1-309	A	DÖRRBLAD, DETALJER	1993-10-08	1998-07-01
SR-D1-312	A	KARM, DETALJER	1993-10-08	1998-07-01
SR-D1-401	A	DÖRRBLAD	1993-10-08	1998-07-01
SR-D1-407	A	KARM	1993-10-08	1998-07-01



A	4	SE REV PM	Gn/BE	1998-07-01
REV	ANT	ÄNDRINGEN AVSER	SIGN	DATUM



SKYDDSRUMSDÖRR SRD 9x19G
SAMMANSTÄLLNING

REVISOR/ANSVÄRIG AV GRÄNSÖV AV DATUM
Gn/MK 1993-10-08

ORDDRAG AV
EJÖRN EKENGREN

SKALA
1:10, 1:5

RITNINGSNUMMER
SR-D1-102

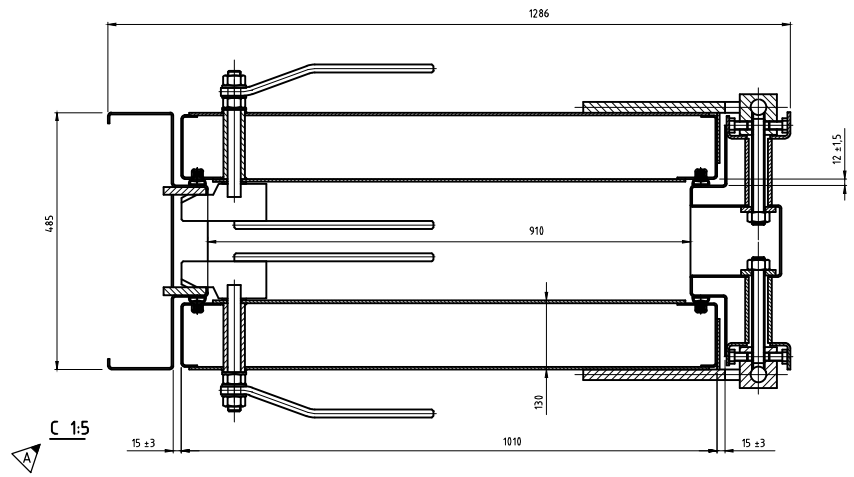
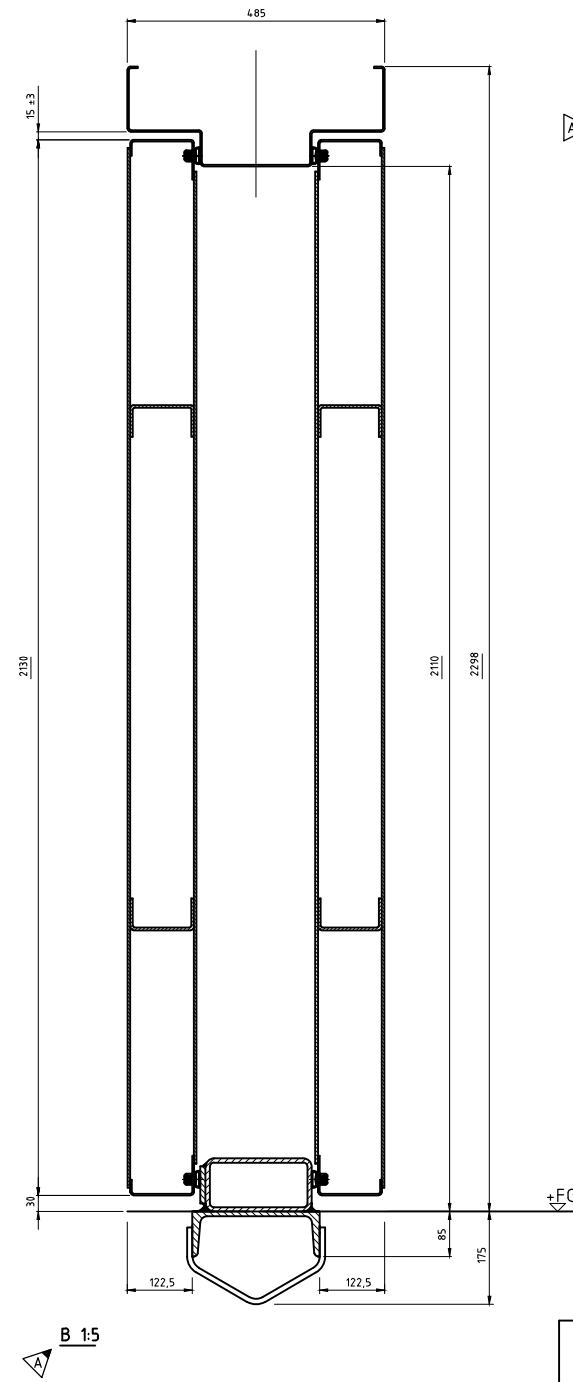
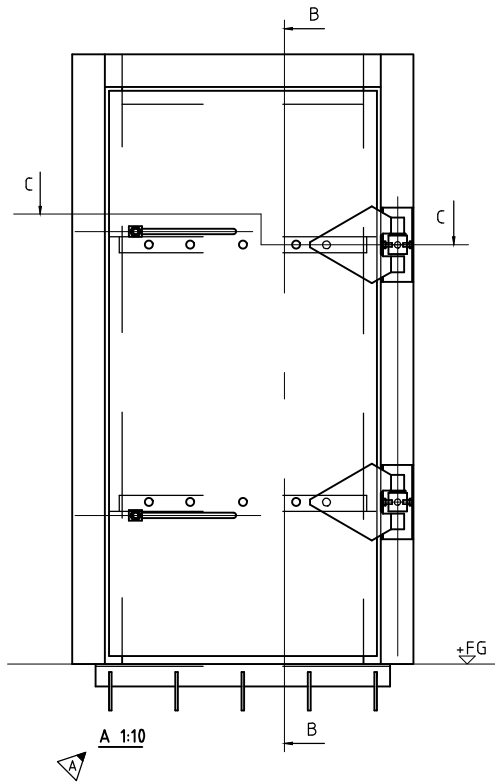
REVISOR
A

FÖRESKRIFTER

SE RITN SR-D1-101

A FÖRTECKNING ÖVER RITNINGAR SOM TILLHÖR
SKYDDSRUMSDÖRR SRD 9x21G

RITNINGS- NUMMER	REV	RITNINGENS BENÄMNING	RITNINGS- DATUM	REV. DATUM
SR-D1-104	A	SAMMANSTÄLLNING	1993-10-08	1998-07-01
SR-D1-203	A	MONTERINGSANVISNING FÖR ARBETSPLATSEN	1993-10-08	1998-07-01
SR-D1-206	A	MONTERINGSANVISNING FÖR ARBETSPLATSEN	1993-10-08	1998-07-01
SR-D1-301	A	GÅNGJÄRN	1993-10-08	1998-07-01
SR-D2-302	A	STÄNGNINGSBESLAG	1993-10-08	1998-07-01
SR-D2-305	A	LÖS TRÖSKEL	1998-07-01	1998-07-01
SR-D1-309	A	DÖRRBLAD, DETALJER	1993-10-08	1998-07-01
SR-D1-312	A	KARM, DETALJER	1993-10-08	1998-07-01
SR-D1-402	A	DÖRRBLAD	1993-10-08	1998-07-01
SR-D1-409	A	KARM	1993-10-08	1998-07-01



A	4	SE REV PM	Gr/BE	1998-07-01
REV	ANT	ÄNDRINGEN AVSE	SIGN	DATUM

RÄDDNINGSVÄRKET

REVISOR/ANSVÄRIG AV GRUNDID AV DATUM
Gr/MK 1993-10-08

DRÖMID AV
EJÖRN EKENGREN

SKYDDSRUMSDÖRR SRD 9x21G
SAMMANSTÄLLNING

SKALA
1:10, 1:5

RITNINGNUMMER
SR-D1-104

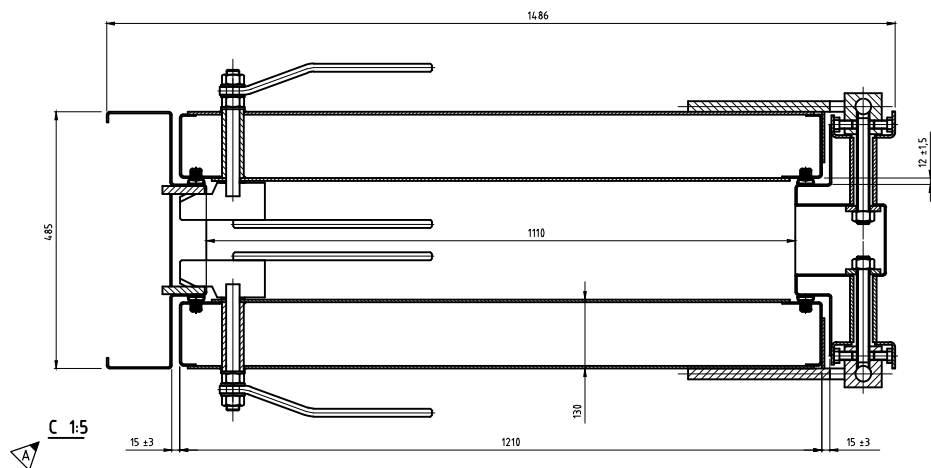
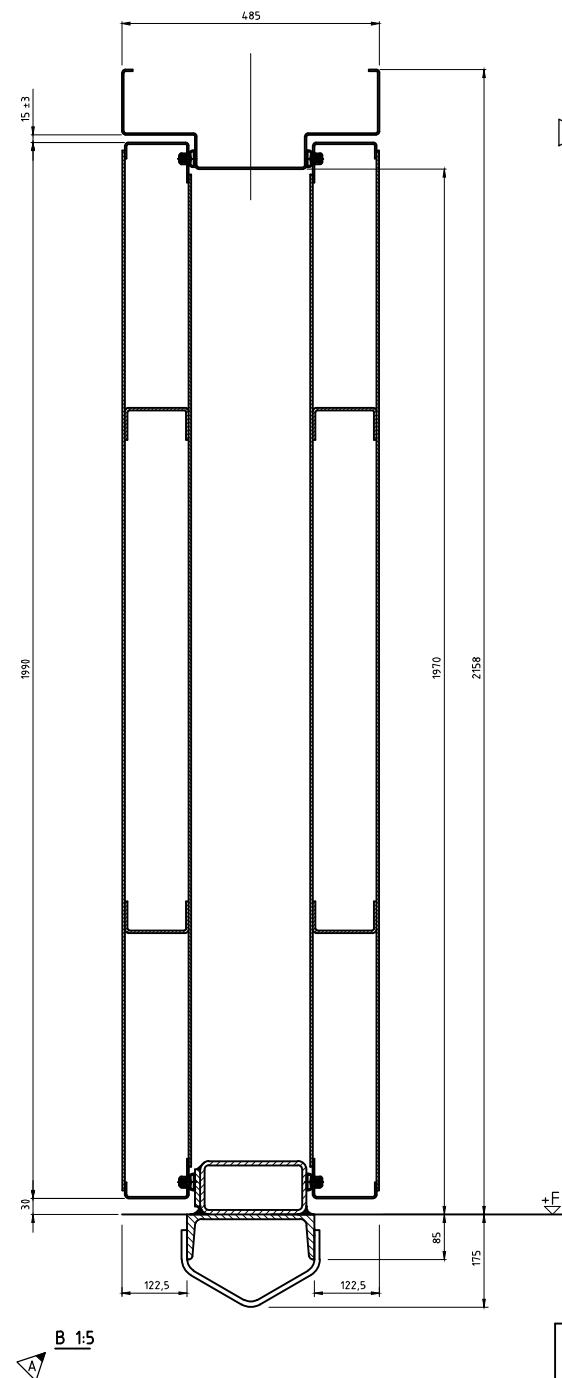
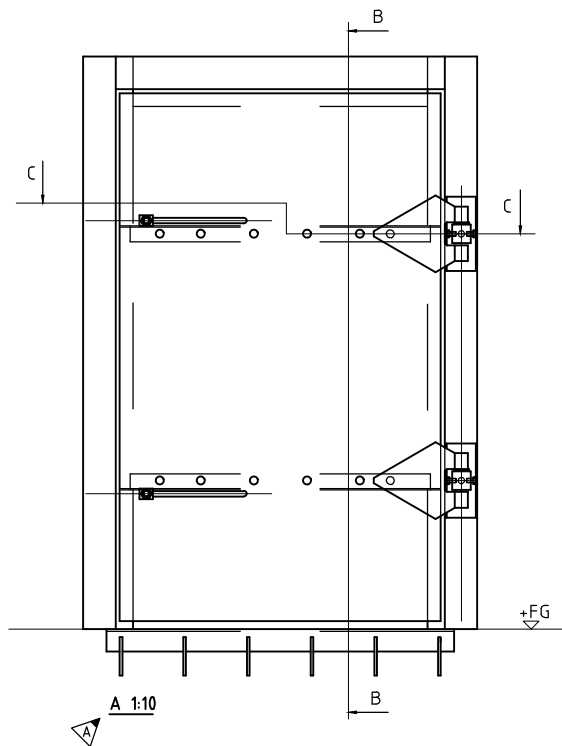
REVISOR
A

FÖRESKRIFTER

SE RITN SR-D1-101

▲ FÖRTECKNING ÖVER RITNINGAR SOM TILLHÖR SKYDDSRUMSDÖRR SRD 11x19G

RITNINGS-NUMMER	REV	RITNINGENS BENÄMNING	RITNINGS-DATUM	REV. DATUM
SR-D1-106	A	SAMMANSTÄLLNING	1993-10-08	1998-07-01
SR-D1-203	A	MONTERINGSANVISNING FÖR ARBETSPLATSEN	1993-10-08	1998-07-01
SR-D1-206	A	MONTERINGSANVISNING FÖR ARBETSPLATSEN	1993-10-08	1998-07-01
SR-D1-301	A	GÅNGJÄRN	1993-10-08	1998-07-01
SR-D2-302	A	STÄNGNINGSBESLAG	1993-10-08	1998-07-01
SR-D2-305	A	LÖS TRÖSKEL	1998-07-01	1998-07-01
SR-D1-309	A	DÖRRBLAD, DETALJER	1993-10-08	1998-07-01
SR-D1-312	A	KARM, DETALJER	1993-10-08	1998-07-01
SR-D1-403	A	DÖRRBLAD	1993-10-08	1998-07-01
SR-D1-411	A	KARM	1993-10-08	1998-07-01



A	4	SE REV PM	Gn/BE	1998-07-01
REV	ANT	ANDRAGEN AVSE	SOH	DATUM



SKYDDSRUMSDÖRR SRD 11x19G
SAMMANSTÄLLNING

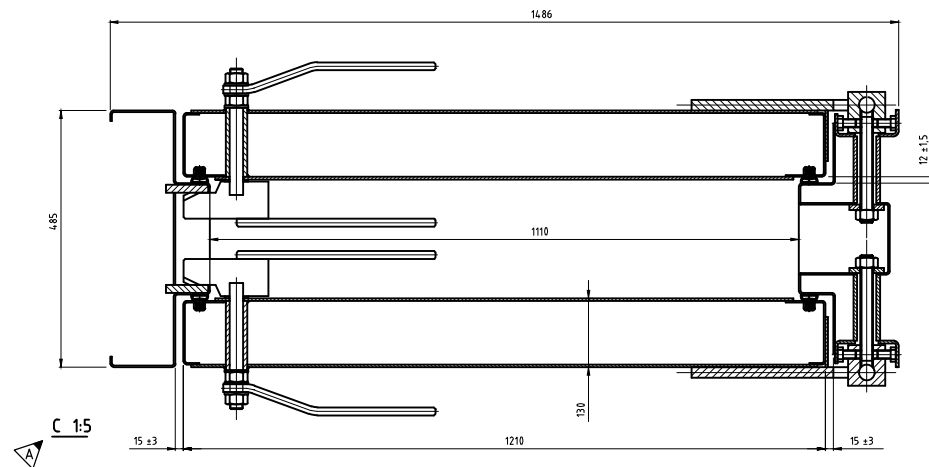
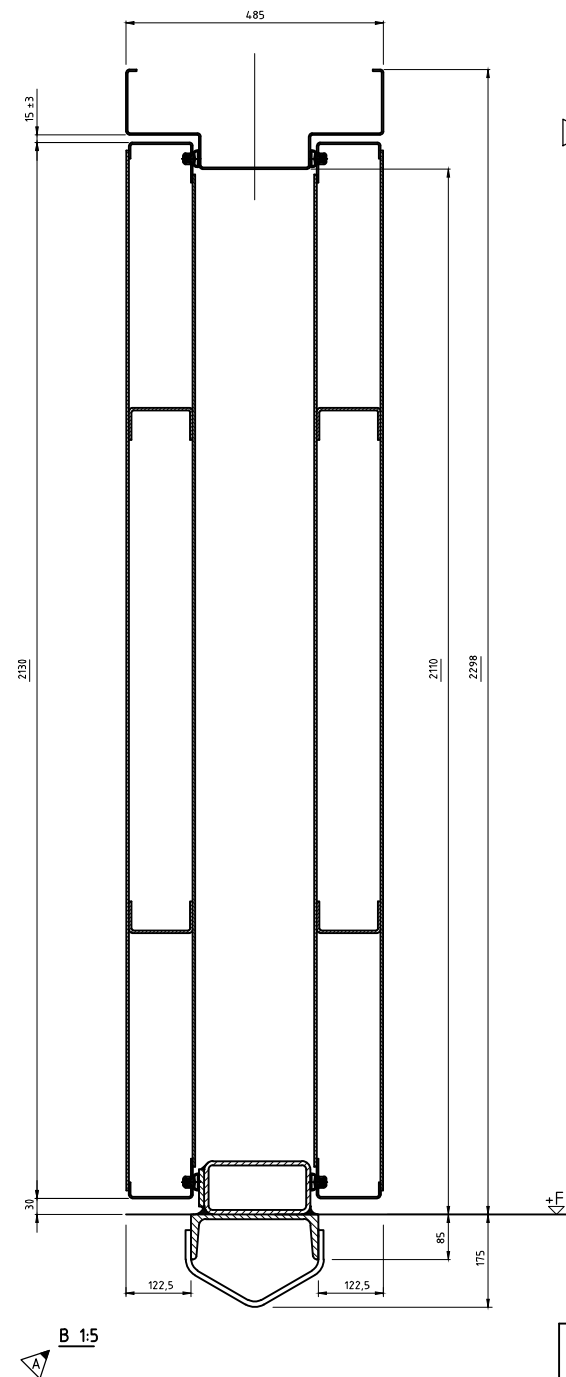
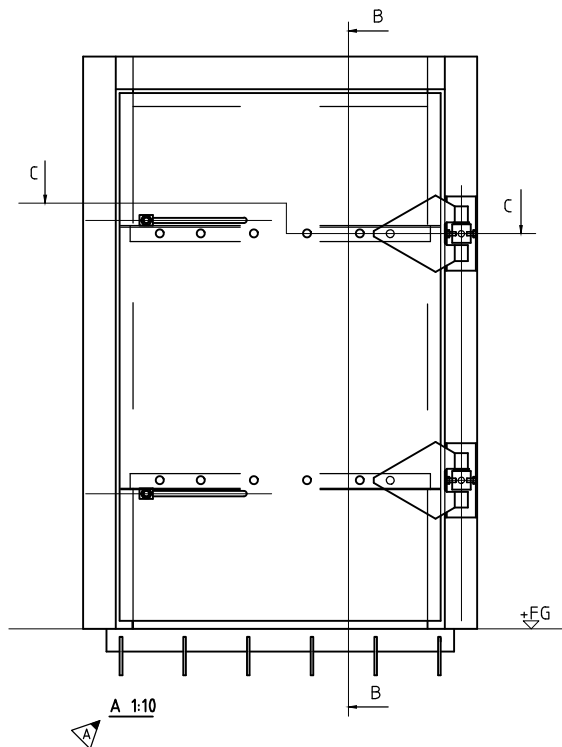
REVISOR/ANSVÄRIG AV Gn/MK	GRANSKAD AV 1993-10-08	DATUM	REVISORNUMMER SR-D1-106	REVISOR A
UTARBETAD AV EJÖRN EKENGREN	SKALA 1:10, 1:5			

FÖRESKRIFTER

SE RITN SR-D1-101

A FÖRTECKNING ÖVER RITNINGAR SOM TILLHÖR
SKYDDSRUMSDÖRR SRD 11x21G

RITNINGS- NUMMER	REV	RITNINGENS BENÄMNING	RITNINGS- DATUM	REV. DATUM
SR-D1-108	A	SAMMANSTÄLLNING	1993-10-08	1998-07-01
SR-D1-203	A	MONTERINGSANVISNING FÖR ARBETSPLATSEN	1993-10-08	1998-07-01
SR-D1-206	A	MONTERINGSANVISNING FÖR ARBETSPLATSEN	1993-10-08	1998-07-01
SR-D1-301	A	GÅNGJÄRN	1993-10-08	1998-07-01
SR-D2-302	A	STÄNGNINGSBESLAG	1993-10-08	1998-07-01
SR-D2-305	A	LÖS TRÖSKEL	1998-07-01	
SR-D1-309	A	DÖRRBLAD, DETALJER	1993-10-08	1998-07-01
SR-D1-312	A	KARM, DETALJER	1993-10-08	1998-07-01
SR-D1-404	A	DÖRRBLAD	1993-10-08	1998-07-01
SR-D1-413	A	KARM	1993-10-08	1998-07-01

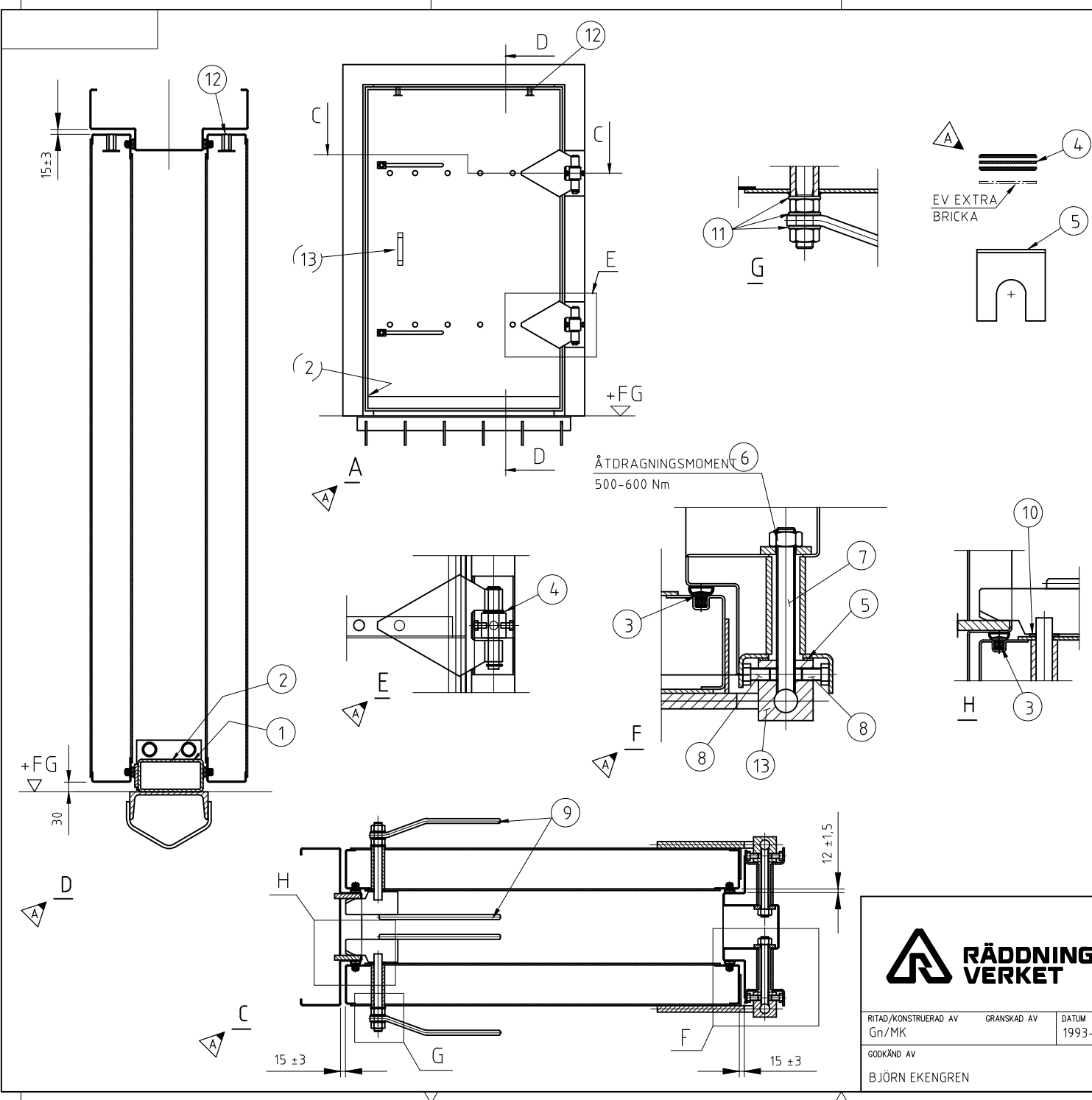


A	4	SE REV PM	Gr/BE	1998-07-01
REV	ANT	ÄNDRINGEN AVSER	SIGN	DATUM



SKYDDSRUMSDÖRR SRD 11x21G
SAMMANSTÄLLNING

RITNINGSTYCKEN AV Gr/MK	GRANSKAV AV 1993-10-08	DATUM	1993-10-08
UTARBETAD AV EJÖRN EKENGREN	SKALA 1:10, 1:5	RITNINGNUMMER SR-D1-108	REVISOR A



ÅTGÄRDER FÖR MONTERING AV DÖRR

- 001 TRÖSKEL (1) MONTERAS MED BRICKOR OCH SKRUVAR (2). TÄTNING PÅ UTSIDAN MELLAN TRÖSKEL OCH GOLV RESPEKTIVE KARMSIDOSTYCKE MED TEJPE.
- 002 PINNSKRUV (7) SKRUVAS IN I GÅNGJÄRNSKLOTSEN (13) SÅ LÅNGT DET GÅR. VID MONTERING AV DÖRRBLAD KAN HYLSOR M16 (12) FÖR LYFTÖGLA ANVÄNDAS. DÖRRBLADET INPLACERAS SÅ ATT SPRINGA MELLAN DÖRRBLAD OCH SMYG ÄR CA 15 mm OCH MOT GOLV CA 30 mm. EVENTUELL JUSTERING I HÖJDLED UTFÖRES MED BRICKOR SOM PLACERAS UNDER AXIALNÅLRULLAGER (4).
- 003 DÖRRVRED (9), BRICKOR (10) OCH HANDTAG (13) MONTERAS.
- 004 MELLANLÄGGSBRICKA (5) INLÄGGS OM SÅ ERFORDRAS FÖR ATT DÖRRBLADET SKA HÄNGA VERTIKALT OCH ATT SPRINGA MELLAN DÖRRBLADET OCH KARMANSLAG BLIR CA 12 mm PÅ GÅNGJÄRNSSIDAN.
- 005 FINJUSTERING UTFÖRS MED SKRUVAR (8) SOM SKALL VARA UTSKRUVADE MOT U-BALKEN I KARMEN.
- 006 MUTTERN (6) ÅTDRAGES MED MOMENT 500-600 Nm.
- 007 DÖRRVRED OCH AXIALNÅLRULLAGER SMÖRJS.
- 008 LIST (3) PLACERAS I SITT SPÅR.
- 009 EFTER TÄTHETSPROV DEMONTERAS LISTEN OCH FÖRVARAS I TILLSLUTET KÄRL ELLER I PLASTPÅSE I SKYDDSRUMSFÖRRÅDET.
- 010 VID DEMONTERING AV DÖRRVRED (9) SKALL SKRUV, BRICKOR (11) OCH MUTTRAR SKRUVAS IHOP I SAMMA ORDNING SOM VID MONTERING PÅ DÖRRBLAD.

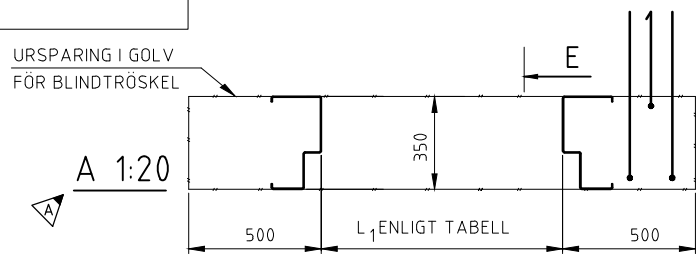
A	7	SE REV PM	Gn/BE	1998-07-01
BET	ANT	ÄNDRINGEN AVSER	SIGN	DATUM



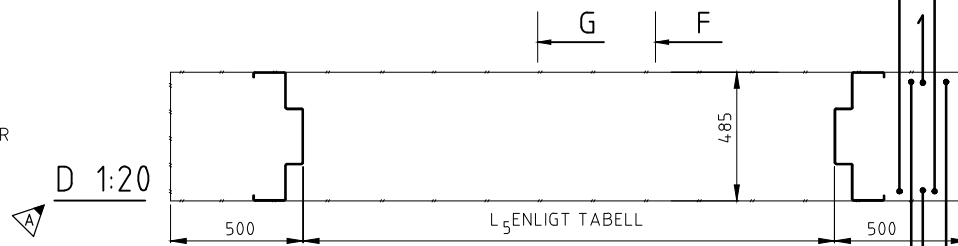
SKYDDSRUMSDÖRR SRD G
 DUBBEL ENKELDÖRR
 MONTERINGSANVISNING FÖR ARBETSPLATSEN

RITAD/KONSTRUERAD AV Gn/MK	GRANSKAD AV	DATUM 1993-10-08
GODKÄND AV BJÖRN EKENGREN		SKALA

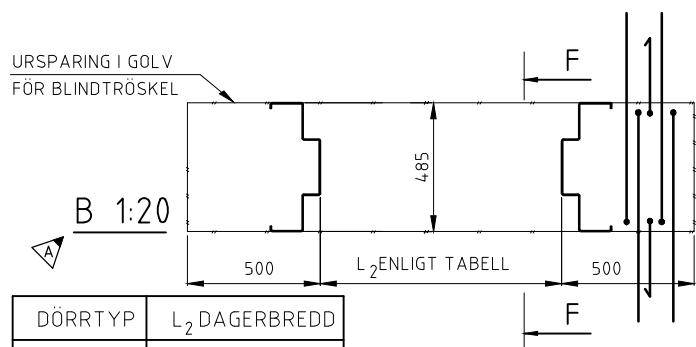
RITINGSNUMMER SR-D1-203	ÄNDR BET A
----------------------------	---------------



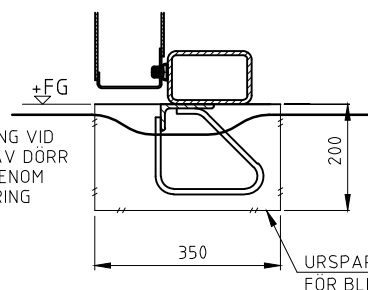
DÖRRTYP	L ₁ DAGERBREDD
9 x 19	910
9 x 21	910
11 x 19	1110
11 x 21	1110



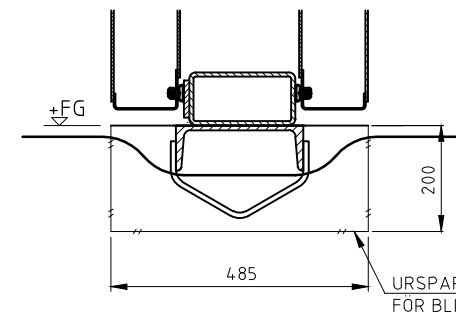
DÖRRTYP	L ₅ DAGERBREDD
23 x 19G	2380
23 x 21G	2380
24 x 24G	2480



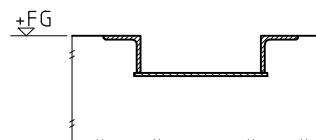
DÖRRTYP	L ₂ DAGERBREDD
9 x 19G	910
9 x 21G	910
11 x 19G	1110
11 x 21G	1110



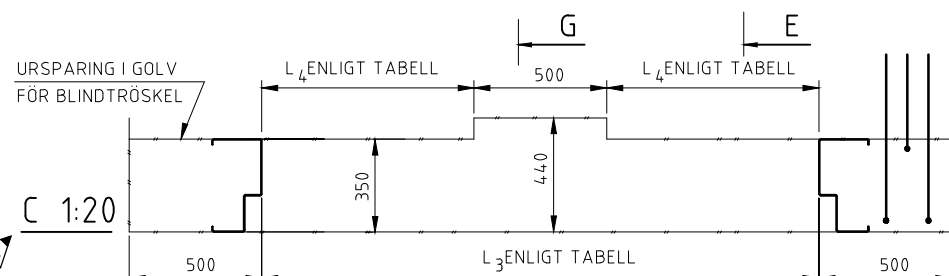
E 1:10



F 1:10



G 1:10



DÖRRTYP	L ₃ DAGERBREDD	L ₄
23 x 19	2380	940
23 x 21	2380	940
24 x 24	2480	990

A	7	SE REV PM	Gn/BE	1998-07-01
BET	ANT	ÄNDRINGEN AVSER	SIGN	DATUM



SKYDDSRUMSDÖRR SRD
 MONTERINGSANVISNING FÖR ARBETSPLATSEN
 URSPARING OCH ARMERING VID
 BLINDTRÖSKEL I GOLV

RITAD/KONSTRUERAD AV Gn/MK	GRANSKAD AV	DATUM 1993-10-08
GODKÄND AV BJÖRN EKENGREN		

SKALA	RITNINGNUMMER SR-D1-206	ÄNDR BET A
-------	----------------------------	---------------